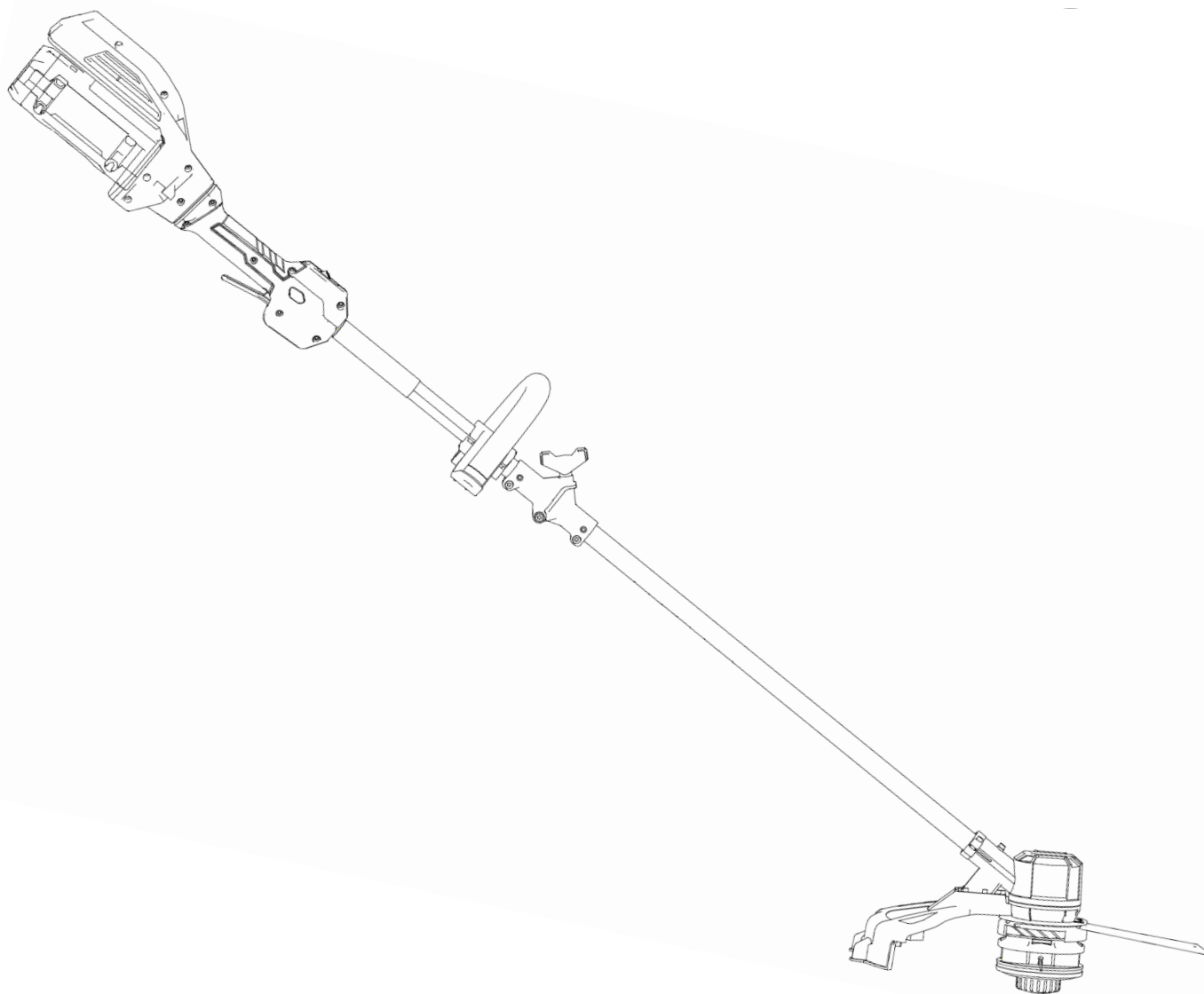


# BATTERIDREVET KANTKLIPPER

INSTRUKSJONER \*valgfri batteripakke

**PRO**  
**TECH**



Batch No. \_\_\_\_\_

Batch No. 3241PTHG62V08

## **!** WARNING

Les og forstå denne manualen og alle instruksjoner før du bruker den BATTERIDREVNE KANTKLIPPEREN.

## Innholdsfortegnelse

Kapittel 1: Generelle sikkerhetsregler .....	3
Kapittel 2: Klargjøring av den BATTERIDREVNE KANTKLIPPEREN.....	7
Kapittel 3: Slik betjener du den BATTERIDREVNE KANT- KLIPPEREN .....	11
Kapittel 4: Vedlikehold av den BATTERIDREVNE KANTKLIPPEREN .....	13
Kapittel 5: Feilsøking .....	15
Kapittel 6: Delelister og skjematiske diagrammer.....	16

### *Konvensjoner brukt i denne manualen*

---

#### **WARNING**

Dette indikerer en farlig situasjon som, hvis den ikke unngås, *kan* føre til død eller alvorlig personskade.

---

#### **CAUTION**

Dette indikerer en farlig situasjon som, hvis den ikke unngås, *kan* føre til mindre eller moderat personskade.

---

#### **NOTICE**

Denne informasjonen er viktig for korrekt bruk av apparatet. Dersom man unnlater å følge denne instruksjonen, kan det føre til skade på apparatet eller eiendeler.

---

## Kapittel 1: Generelle sikkerhetsregler

---

### **WARNING**

Les denne bruksanvisningen for sikkerhet og bruk før du tar i bruk den BATTERIDREVNE KANTKLIPPEREN. Gjør deg kjent med bruks- og serviceanbefalingene for å sikre at apparatet yter på sitt beste.



NB! Du må lese alle anvisningene i denne manualen. Dersom man unnlater å følge disse instruksjonene, kan det føre til elektrisk støt, brannskade og/eller alvorlig personskade. Begrepet «elektroverktøy» som brukes i det følgende, omfatter både nettdrevne verktøy (med strømforsyning) og batteridrevne verktøy (uten strømforsyning).

### **TA GODT VARE PÅ DISSE INSTRUKSJONENE**

#### **1) Instruksjoner for sikker håndtering**

- Bruk vernebriller, solide, lukkede sko med sklisikre såler, hansker, tettsittende arbeidsklær og hørselvern.
- Mindreårige må aldri betjene en kantklipper. Lei aldri ut din elektriske kantklipper uten at denne bruksanvisningen følger med.
- Ikke bruk kantklipperen dersom andre personer, fremfor alt barn eller dyr, er i nærheten av arbeidsområdet.
- Arbeid rolig og vær oppmerksom. Bruk kun kantklipperen med god sikt og i dagslys.
- Før du tar i bruk apparatet, må snoren og skjøteledningene kontrolleres for tegn på skade eller aldring. Ikke bruk kantklipperen når ledningene er skadet eller slitt.
- Ikke bruk skadede strømforsyningskabler, skjøteledninger, koblinger, pluggen eller klippehoder.
- Uforsiktig bruk kan gjøre at de roterende klippeelementene forårsaker skader på hånd og føtter. Ikke slå på apparatet når hender eller føtter er i nærheten av klippeelementene.
- Bruk aldri utstyr som kutter metall.
- Bruk kun originale reservedeler.
- Ta ut batteriet før du tester, rengjør eller arbeider med apparatet og når det ikke er i bruk;
- Inspiser kjøleluftsporene på motorhuset med jevne mellomrom for tilstopping og rengjør om nødvendig.

#### **2) Vedlikehold**

- Se til at barn ikke leker med apparatet.
- Alt annet arbeid skal utføres av forhandleren din.
- Bruk aldri utstyr som kutter metall.
- Rengjør klippehodet med jevne mellomrom.
- Kontroller klippehodets tilstand med jevne mellomrom. Dersom klippehodets oppførsel endrer seg (vibrasjoner, støy), bør du øyeblikkelig kontrollere som følger:  
Slå av kantklipperen, hold den fast og få klippehodet til å stoppe opp ved å trykke den mot bakken. Koble deretter støpselet fra strømforsyningen. Kontroller klippehodets tilstand – se etter sprekker.
- Skift ut et skadet klippehode umiddelbart – selv om det bare har grunne sprekker på overflaten. Forsøk aldri å reparere et skadet klippehode.
- Inspiser kjøleluftsporene på motorhuset med jevne mellomrom for tilstopping og rengjør om nødvendig.
- Rengjør plastdeler med en fuktig klut. Ikke bruk aggressive rengjøringskjemikalier.
- Spyl aldri ned den elektriske kantklipperen!
- Oppbevar kantklipperen innendørs på et tørt, høyt eller låst sted, og hold den alltid utenfor barns rekkevidde.

#### **3) Generelle instruksjoner**

- Les bruksanvisningen
- La forhandleren eller spesialisten vise deg hvordan du bruker kantklipperen.
- Før du tar i bruk apparatet, må du kontrollere at batteriet er i god stand og at det ikke finnes noen skader. Bruk aldri kantklipperen med et skadet klippehode
- Ikke bruk kantklipperen dersom den er synlig skadet eller slitt.
- NB! Fare. Klippehodet fortsetter å rotere etter utkobling (svinghjul-effekt). Hold fingrene og føttene på god avstand for å unngå skader.
- Før du setter i gang arbeidet, må du kontrollere at den batteridrevne kantklipperen er i god stand og at den fungerer som den skal. Vær spesielt oppmerksom på batteriet, bryteren og klippehodet.
- Slik transporterer du den elektriske kantklipperen, for eksempel når du bærer den til et annet sted: Slå av apparatet, koble fra støpselet.

#### 4) Forholdsregler under drift

1. Forsikre deg om at den åpne siden av beskyttelsesvakten vender vekk fra deg selv før du slår på kantklipperen.
2. Bruk vernebriller, solide, lukkede sko med sklisikre såler, hansker, tetsittende arbeidsklær og hørselvern.
3. Hold alltid godt tak i kantklipperen – sørg for at du alltid holder en god balanse og har et sikkert fotfeste.
4. Vær spesielt forsiktig når du arbeider på områder med tett vekst, der du ikke har så god oversikt over hva som skjuler seg under.
5. La aldri kantklipperen ligge ute i regn.
6. Ikke klipp vått gress eller annen våt vegetasjon. Bruk aldri kantklipperen i regn.
7. Vær spesielt forsiktig under glatte forhold – i skråninger og på ujevn grunn.
8. Arbeid i en linje over skråningen og vær spesielt forsiktig når du snur deg.
9. Se etter skjulte hindringer som trestubber og røtter for å unngå å snuble.
10. Unngå å bruke kantklipperen i dårlig vær, spesielt hvis det er fare for tordenvær.
11. Den elektriske kantklipperen er et kraftig elektroverktøy som klipper i et raskt tempo. Den elektriske tilkoblingen og klippeinnretningen er potensielle farekilder. Derfor må du følge spesielle forholdsregler for å redusere risikoen for personskade.
12. La forhandleren eller spesialisten vise deg hvordan du bruker kantklipperen.
13. Se til at barn ikke leker med apparatet.
14. Denne enheten er ikke ment å brukes av personer (inkl. barn) med begrensede fysiske, sensoriske eller mentale evner eller med mangel på erfaring og/eller kunnskap, med mindre de er under tilsyn av en person som er ansvarlig for deres sikkerhet eller har fått opplæring i korrekt bruk av apparatet av den personen.
15. Forsikre deg om at alle som bruker kantklipperen, forstår informasjonen i denne bruksanvisningen. Barn og ungdom under 16 år får ikke bruke apparatet.
16. Brukeren er ansvarlig for sikkerheten for alle personer som oppholder seg innenfor apparatets arbeidsområde.
17. Når du betjener en elektrisk kantklipper, må du være uthvilt, sunn og i god fysisk tilstand. Hvis du blir sliten mens du betjener kantklipperen, må du ta en pause. Arbeid aldri med en elektrisk kantklipper under påvirkning av alkohol eller narkotika.
18. Det raske klippehodet kan fange opp og slynge fra seg steiner og andre fremmedlegemer i lang avstand. For å redusere risikoen for personskader, må du sørge for at personer i nærheten, barn og dyr befinner seg minst 15 meter fra der du selv står.

Viktig merknad – for at garantien din fortsatt skal gjelde:

Hold alltid luftinntaket rent. Slå aldri klippehodet mot et hardt underlag, da vil du miste balansen og skade motorakselen.

#### 5) Korrekt håndtering og bruk av batteridrevne elektroverktøy

- a) Forsikre deg om at enheten er slått av før du setter inn batteriet. Hvis du setter et batteri inn et påslått elektroverktøy, kan det føre til ulykker!
- b) Bruk kun ladeenheter som er anbefalt av produsenten for å lade batteriene. Ladeenheter er vanligvis utformet for bestemte typer av batterier; hvis de brukes med andre typer, er det fare for brann! Bruk kun batterier som er utformet for ditt elektroverktøy. Bruk av andre batterier kan føre til personskader og brannfare!
- c) Hold ubrukte batterier unna binders, mynter, nøkler, spiker, skruer eller andre små metallgjenstander som kan bygge en bro mellom kontaktene. En kortslutning mellom batterikontaktene kan føre til forbrenninger eller brann! Feil bruk kan føre til at væske lekker ut av batteriet. Unngå kontakt med batterivæske. Skyll med vann i tilfelle kontakt oppstår. Dersom du får batterivæske i øynene, må du kontakte lege. Lekkende batterivæske kan føre til hudirritasjoner eller forbrenninger!

## Gjør deg klar til å bruke KANT- KLIPPEREN

### WARNING

- Les, forstå og følg alle instruksjonene for KANTKLIPPEREN i denne håndboken. Gjør deg godt kjent med kontrollene og korrekt bruk av KANTKLIPPEREN før du setter i gang.
- Inspiser området der du skal bruke kantklipperen grundig, og fjern alle ledninger, pinner og andre fremmedlegemer, som kan vikle seg inn i eller bli slynget ut av klippesnoren. Vær spesielt forsiktig så du unngår at ledninger bøyes utover inn i apparatets bane, for eksempel pigger i bunnen av et nettinggjærde.

## Bruk KANTKLIPPEREN på en trygg måte

### WARNING

- Ikke bruk din BATTERIDREVNE KANTKLIPPER til å utføre andre oppgaver enn det den er beregnet på. Bruk aldri tilleggsutstyr som ikke er laget spesielt for KANTKLIPPEREN.
- Unngå utilsiktet start – ikke bær KANTKLIPPEREN mens du holder fingeren på AV/PÅ-bryteren.
- Ta ut batteripakken når du inspiserer, rengjør og fjerner materiale fra KANTKLIPPERENS luftinntak.
- Ikke bruk KANTKLIPPEREN i gassholdige eller eksplosive omgivelser. Motoren lager normalt gnister, og gnistene kan antenne ild.
- Bruk aldri KANTKLIPPEREN rundt bål, peiser, grillroper osv. Dette kan spre gnister og forårsake brann.
- Bruk aldri KANTKLIPPEREN i regn eller våte forhold
- Strekk deg aldri for langt, ha et godt fotfeste og balanse til enhver tid.
- Bruk kun i dagslys eller på et godt opplyst område med kunstig lys.
- Vær oppmerksom på trafikk når du bruker kantklipperen i nærheten av trafikkerte veier.
- Vær årvåken og følg med på det du gjør. Ikke bruk KANTKLIPPEREN når du er trett eller påvirket av medisiner, rusmidler eller alkohol.

### CAUTION

- Dersom KANTKLIPPEREN vibrerer unormalt, må du stoppe motoren, ta ut batteripakken og inspiser kantklipperen for eventuelle skader. Kontroller hvordan bevegelige deler sitter og er festet, brudd på deler, fester og andre forhold som kan påvirke driften. Reparer skaden før du fortsetter å bruke KANTKLIPPEREN. MERK: Overdreven vibrasjon er vanligvis et tegn på problemer.
- Ikke bruk KANTKLIPPEREN hvis den ikke starter eller stopper som normalt med AV/PÅ-bryteren.

## Trygg håndtering av batteripakken

### WARNING

- Lad alltid batteripakken innendørs, lad den aldri i regn eller under våte forhold.
- Bruk bare 62 V-lader med 62 V batteripakker. Ikke bruk 62 V-laderen med batteripakker fra andre produsenter eller andre produkter. Bruk av en annen lader kan forårsake brann eller eksplosjon.
- Forsøk aldri å endre på eller åpne batteripakken eller laderen. Det finnes ingen deler som kan repareres av kunden.
- Bruk vanlig husholdningsspenning (230 volt) når du lader batteripakken. Koble laderens strømforsyning direkte inn i stikkontakten.
- Vær forsiktig når du håndterer batteripakken så du ikke kortslutter den med strømførende materialer som ringer, armbånd og nøkler. Ved kortslutning kan batteripakken eller lederen overopphetes og forårsake brannskader.
- Syrelekkasje fra batteripakken kan være skadelig og forårsake alvorlige kjemiske forbrenninger på huden eller i øynene. Ta av kontaminerte klær og vask huden med såpe og vann. Hvis du får syre i øynene, skyller du med kaldt vann i minst 15 minutter og kontakter lege. Innånding av damper fra en ødelagt batteripakke kan forårsake irritasjon i luftveiene. Ved innånding må du få frisk luft og oppsøke lege.

## Trygg håndtering av batteripakken (forts.)

### WARNING

- Ikke kast batteripakken i ild, da batteripakken kan eksplodere.
- Ikke åpne eller ødelegg batteripakken; frigjorte materialer er brennbare.
- Hvis det oppstår brann eller eksplosjon, må du ikke puste inn røyken. En brennende batteripakke vil skape giftige gasser. Brannpersonell må bruke selvforsynt pusteapparat.
- BRUK ALDRI VANN på et brennende batteri. Om mulig må du skille batteripakken fra andre brennbare materialer og bruke ABC-brannslukningsapparater. Sand kan brukes til å kvele brannen dersom et brannslukningsapparat ikke er tilgjengelig.
- Ikke send skadede batteripakker, og husk å bruke originale emballasjematerialer når du sender batterier og verktøy tilbake hvis du bestemmer deg for at du ikke vil ha dem. Spesiell merking på emballasjen er nødvendig fordi batteriene inneholder farlige stoffer. Undersøk med flyselskapet ditt før du prøver å sjekke inn litiumbatterier i bagasjen din. Det vurderes nye forskrifter som kan begrense sending og frakt av disse batteriene så vel som av verktøy med batterier installert.
- Kast brukte batteripakker på en forsvarlig måte ved å gjenvinne dem. Kast aldri brukte batteripakker sammen med husholdningsavfallet. Ta kontakt med ditt lokale renovasjonsselskap for å finne innsamlingsstedet som er nærmest deg. Enkelte innsamlingssteder resirkulerer batteripakker hele året; andre samler dem med jevne mellomrom.

### Spesifikasjoner

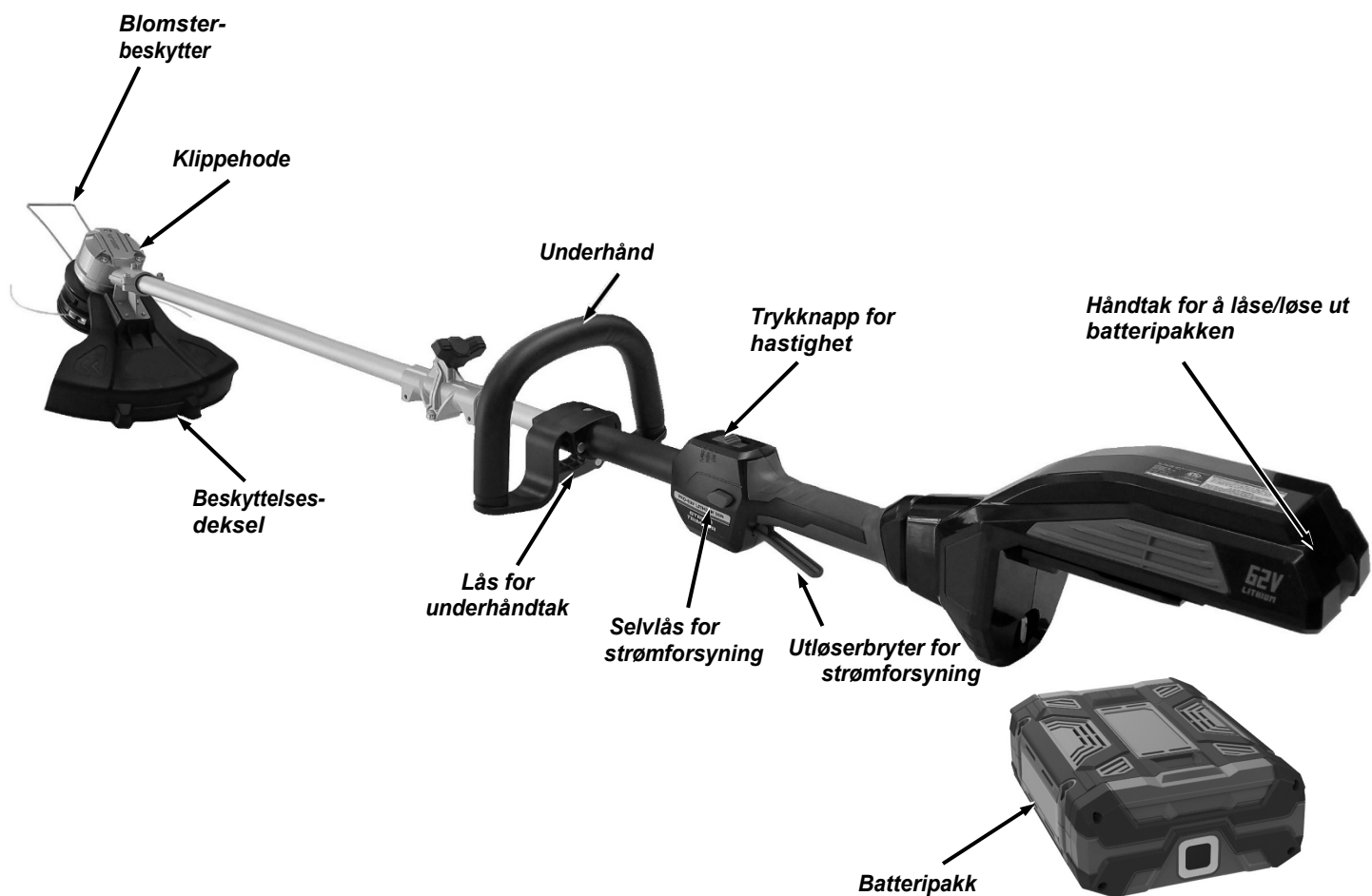
Kantklippermodell	BATTERIDREVET KANTKLIPPER
Klippebredde	406 mm
Nominell spenning	54 V likestrøm, maksspenning (toppspenning 62 V)
Motor	560 W børsteløs med variabel hastighet
Snorens tykkelse	80 Mil
Vekt	3,5 kg Kun kantklipper. 4,8 kg med 2,5 Ah-batteri
Kjøretid	Opptil 45 min
<b>Batterilader</b>	
Inngangseffekt:	230VAC 50Hz MAX 3A
Utgangseffekt:	62 VDC 2,5 A med autosensor
Ladetid	60 minutter
<b>Li-ion-batteripakke</b>	
Spenning per celle	3,6 V
Antall celler	15
Batteripakkens spenning	62 V
Batterinivå	LED-måler
Kapasitet:	2,5 Ah
Målt lydeffektnivå LWA	
Garantert lydeffektnivå LW	A
Lydtrykknivå LpA	
Vibrasjon ah	

**Advarsel:** Den angitte verdien for vibrasjonsutslipp er målt med en standardisert testprosedyre. Den faktiske verdien for vibrasjonsutslipp kan avvike fra den spesifiserte verdien avhengig av type og bruksmåte. Vibrasjonsnivået kan brukes til å sammenligne elektriske verktøy med hverandre. Det egner seg for en foreløpig evaluering av vibrasjonsbelastningen. For å vurdere vibrasjonsbelastningen nøyaktig må man også ta hensyn til tidspunktene for når apparatet er slått av eller kjører, men ikke faktisk er i bruk. Dette kan redusere vibrasjonsbelastningen betydelig over hele arbeidsperioden. Fastsett ytterligere sikkerhetstiltak for å beskytte operatøren mot effekten av vibrasjoner, for eksempel: Vedlikehold av det elektriske verktøyet og bruksverktøy, holde hendene varme, organisere arbeidsprosessene.

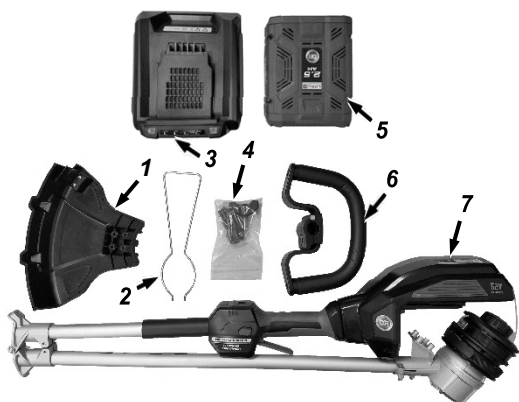
## Kapittel 2: Klargjøring av den BATTERIDREVNE KANTKLIPPEREN

Det kan være nyttig å sette seg inn i kontrollene og funksjonene til din BATTERIDREVNE KANTKLIPPER som vist i figur 2 før du begynner med disse prosedyrene.

### *Kontroller og funksjoner for BATTERIDREVET KANTKLIPPER*



Figur 2



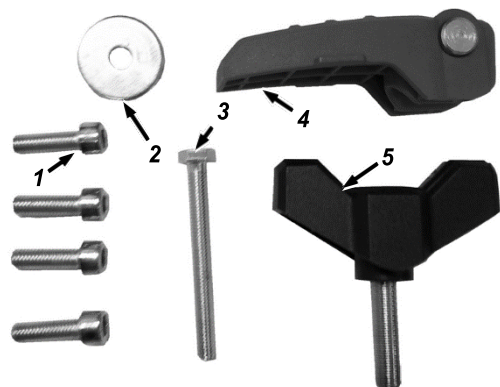
Figur 3

**Hoveddeler (figur 3 og tabell nedenfor)**

<u>Del#</u>	<u>Beskrivelse</u>	<u>Antall</u>
1.....	Beskyttelsesdeksel .....	1
2.....	Blomsterbeskytter .....	1
3.....	2,5 Ah batterilader *valgfritt.....	1
4.....	Delepose ( <i>se figur 4</i> ).....	1
5.....	2,5 Ah batteri *valgfritt.....	1
6.....	Underhåndtak.....	1
7.....	Montering av klipperen .....	1

Bruk *figur 3* og listen over for å kontrollere delene i pakken.

**Delepose (figur 4 og tabell nedenfor)**



Figur 4

<u>Del#</u>	<u>Beskrivelse</u>	<u>Stk.</u>
1.....	Skrue .....	4
2.....	Stoppskive, flat .....	1
3.....	Bolt, ytre .....	1
4.....	Utløserlås .....	1
5.....	Vrider for koblingsrør ....	1

Bruk *figur 4* og listen over for å sjekke delene du mottok i pakken.



## Lad batteripakken før første gangs bruk

Den batteridrevne kantklipperen bruker en forseglet litium-ionbatteripakke. Du MÅ lade batteripakken i minst 60 minutter før du bruker kantklipperen for første gang. Hvis du ikke lader den før du bruker kantklipperen, kan batteriets ladekapasitet reduseres.

### NOTICE

- Forsikre deg om at laderens strømforsyning er koblet til en vanlig husholdningsspenning, kun 230 volt, 50 Hz, vekselstrøm.
- Du bør bruke batteriladeren på et tørt sted med temperaturer mellom 10 °C and 37 °C. Hvis du bruker den i over 37 °C, kan det føre til lekkasje, rust eller forverring av batteripakkenes ytelse.

1. Koble laderen til et 230 VAC-uttak. Når batteriet ikke er installert (ingen belastning): Den røde lysdioden vil lyse.
2. Sett batteriet i laderen (*figur 5*). Under normal lading blinker den grønne lysdioden.
3. Når batteriet er fulladet, vil den grønne lysdioden fortsette å lyse, noe som indikerer at ladingen er fullført.
4. Koble laderen fra stikkontakten og ta ut batteriet.

**Merk:** Det finnes mer detaljerte instruksjoner for å lade og vedlikeholde batteriet/laderen i kapittel 4



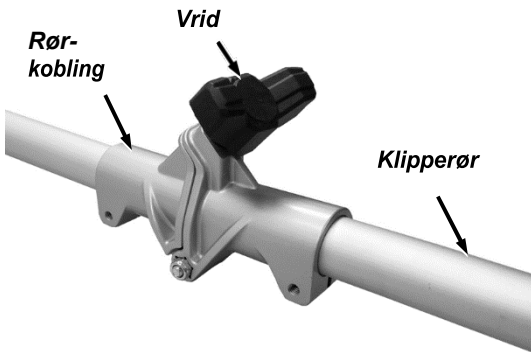
Figur 5

## Slik monterer du din batteridrevne kant-

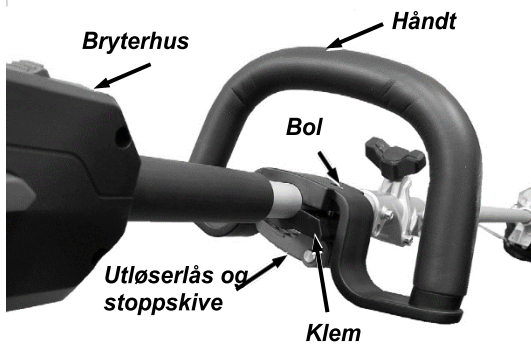
### klipper Nødvendige verktøy:

- 5 mm unbrakonøkkel (følger med)

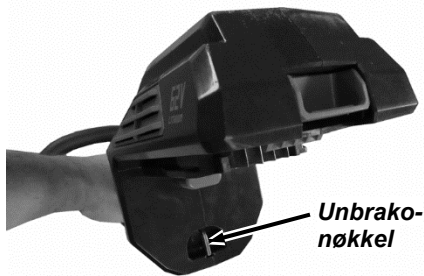
1. Finn en ren flat overflate å jobbe på.
2. Brett ut klipperrøret slik at det er fullstendig utvidet og halvdelene til rørkoblingen er samlet (*figur 6*). Vær forsiktig så du ikke klemmer ledningen som er inni røret.
3. Fest rørkoblingen med vrideren
4. Åpne klemmen på underhåndtaket og sett håndtaket på klippeakselen foran bryterhuset (*figur 7*).
5. Lukk klemmen og fest den med Ytterbolten, Stoppskiven og Utløserlåsen.
6. Juster utløserlåsen ved å tre den på bolten slik at den er stram når den klemmes fast.
7. Fjern den 5 mm unbrakonøkkelen fra oppbevaringsområdet i batteriholderen (*figur 8*).
8. Snu kantklipperen. Sett beskyttelsesdekselet på monteringspinnen og fest dem med fire skruer med en 5 mm unbrakonøkkel (*figur 9*).
9. Klem blomsterbeskytteren inn i festesporet på klippehodet med beskytteren vinklet nedover (*figur 10*).



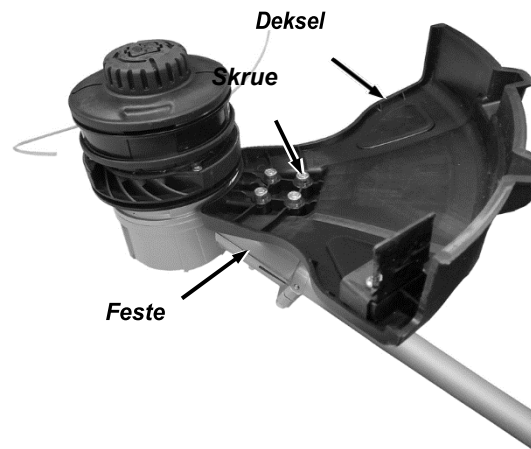
Figur 6



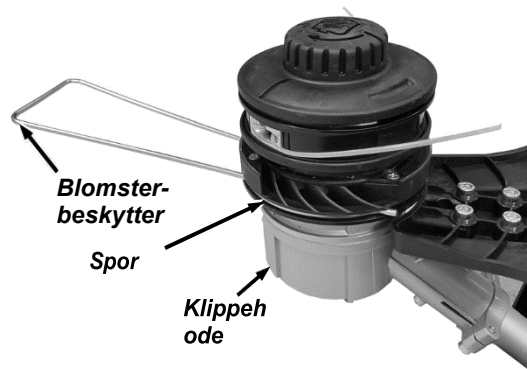
Figur 7



Figur 8



Figur 9



Figur 10

## Kapittel 3: Slik betjener du den BATTERIDREVNE KANT- KLIPPEREN

Det kan være nyttig hvis du gjør deg bedre kjent med funksjonene til Kantklipperen ved å ta en titt på **figur 2** i kapittel 2 før du begynner på trinnene som er beskrevet i dette kapitlet.

### Justering av underhåndtaket

For maksimal komfort og kontroll bør du justere underhåndtaket slik at det passer din høyde. For kortere brukere justerer du håndtaket til en lavere stilling (vekk fra deg), og for høyere brukere justerer du håndtaket til en høyere stilling (mot deg). Du bør justere håndtaket slik at frontarmen er rett. For å justere underhåndtaket frigjør du utløserlåsen, posisjonerer underhåndtaket etter behov og låser deretter utløserlåsen (**figur 11**).

### Installere batteriet

1. Skyv batteripakken inn i batteriholderen på klipperhuset, og juster ribbene i holderen slik at de er på høyde med sporene i batteriet til den er på plass (**figur 12**).
2. Kontroller at batteriet er ordentlig låst på plass.
3. For å ta ut batteriet holder du nede låseknappen på baksiden av klipperhuset og skyver batteriet vekk fra klipperen.

**Merk:** Du kan kontrollere ladningen til 62 V-batteriet ved å trykke på indikatorknappen foran på batteriet. Antallet av grønne LED-indikatorer vil fortelle deg hvor mye strøm som er igjen i batteriet. 1=25%, 2=50%, 3=75% og 4=100%.

### Slik starter du den 62 V kantklipperen

1. Ta tak i underhåndtaket med den ene hånden og bryterhåndtaket med den andre hånden. Trykk på autolås-knappen med tommelen og trykk på utløserknappen med fingrene (**figur 13**). Når motoren på kantklipperen starter, kan du fjerne tommelen fra autolås-knappen. Hvis kantklipperen ikke starter, sjekker du batteritilkoblingen og strømstatusen.
2. For å stoppe kantklipperen, slipper du fingrene fra utløserknappen.

### Slik bruker du kantklipperen

#### Korrekt posisjon og prosedyre for klipping

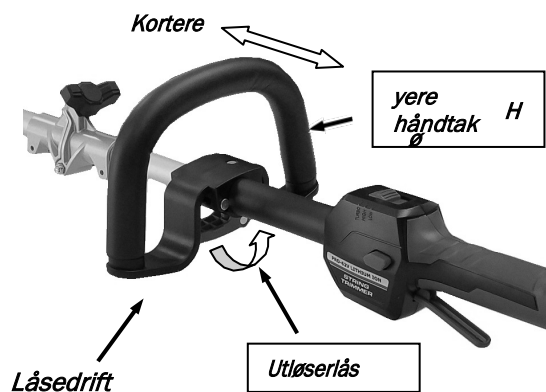
Med den ene hånden på hjelperhåndtaket og den andre på hovedhåndtaket, balanserer du kroppsvekten din på begge føttene på fast underlag. Hold den fremre armen din låst i en «rett arm»-stilling. Sving klipperen sakte fra side til side, og hold materialet som skal klippes, foran klipperrotasjonen slik at klipperen kaster materialet vekk fra deg.

#### Hastighetsjustering

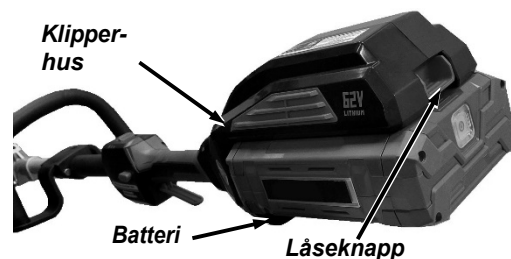
Den BATTERIDREVNE KANTKLIPPEREN har 3 hastighetsinnstillinger, Lav, Høy og Turbo for kraft- og klippek kontroll. Hvis du vil endre hastighetsinnstillingen, beveger du til hastighetsknappen til ønsket posisjon.

#### Forlengelse av klippesnoeren

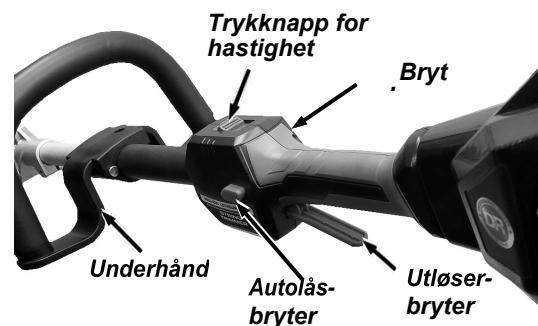
Under normal bruk vil klippesnoeren bli slitt og kortere. Din 62 V KANTKLIPPER er utstyrt med en automatisk snormater. Når du begynner å merke at gresset blir nedslitt, støter spolen mot bakken, og klippesnoeren vil mates automatisk (**figur 14**). Det finnes et skjæreblad på beskytteren som vil holde snoren i riktig klippelengde.



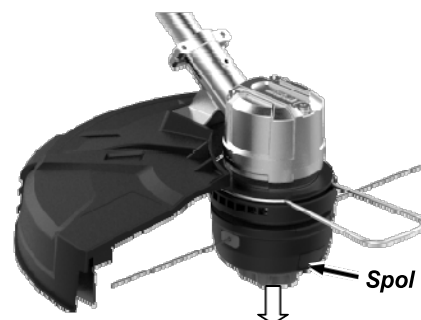
Figur 11



Figur 12



Figur 13



Figur 14

## *Tips for drift*

- Hold kantklipperen fast med bryterhåndtaket og underhåndtaket
- For lettere klipping klipper du bare tørt ugress og gress.
- For å redusere slitasje og forlenge batteriets levetid bør du holde klippespolen unna bakken når du klipper.
- Hold klippehodet lett tippet i en vinkel foran deg.
- Hvis du bruker klipperen på den laveste hastigheten, vil det øke batteriets levetid.
- Beveg klipperen raskt og inn og ut av klippeområdet i en halvsirkelformet bevegelse.
- For lengre levetiden for snoren og batteriet klipper du bare med tuppen av snoren. Dette vil begrense overbelastning av motoren og snoren.
- Hvis du fører klippingen mot venstre, vil klipperen kaste det klypte materialet vekk fra deg.
- Hvis klippeområdet er høyere enn 15 cm, må du klippe bare litt gress om gangen.
- Hvis klippesnoren ikke kommer ut under bruk, kan det hende at den ikke mates korrekt. Stopp klipperen, ta ut og spol spolen tilbake.
- Bruk Trebeskytteren for å begrense skader når du klipper rundt trær, fasader og gjerdestolper.

## Kapittel 4: Vedlikehold av den BATTERIDREVNE KANTKLIPPEREN

Regelmessig vedlikehold er nødvendig for å sikre best ytelse og en lang levetid. Se dette kapittelet for intervaller og prosedyrer for vedlikehold.

### **WARNING**

Ta alltid ut batteripakken før du utfører vedlikehold eller reparasjoner på **kantklipperen**.

### *Utskiftning av klippesnoren*

1. Fjern en eventuell gammel snor som fremdeles kan være i spolen ved å skyve de to skyveflikene til huset inn og ta ut huset (*figur 17*).

**Merk:** Spolen vil komme av huset. Forsikre deg om at den innvendige fjæren og spolen er i riktig retning når du installerer på nytt.

2. Fjern alt av en gjenværende snor fra spolen.
3. Juster skyveflikene på huset med hodet og installer spolen og huset på nytt.
4. Forsikre deg om at hakkene i spolen er på linje med hakkene i huset (*figur 18*).
5. Klipp en ny snor på 5 meter.
6. Før den ene enden av den nye snoren gjennom et av de små hullene til den kommer ut av hullet på den andre siden.
7. Fortsett å trekke snoren gjennom til den har samme lengde på begge sider av huset.
8. Vikle ledningen inn i spolen ved å vri spolen med klokken til det er ca. 35 cm snor på hver side av huset.

### *LED-lys for batteristatus*

Kontroller ladeprosenten til 62 V-batteriet ved å trykke på indikatorknappen foran på batteriet (*figur 19*). Antallet av grønne LED-indikatorer vil fortelle deg hvor mye strøm som er igjen i batteriet. 1=25%, 2=50%, 3=75% og 4=100%.

Hvis du trykker på indikatorknappen og bare den fjerde lysdioden blinker, må batteriet lades.

### *Laderindikatorlys (figur 20)*

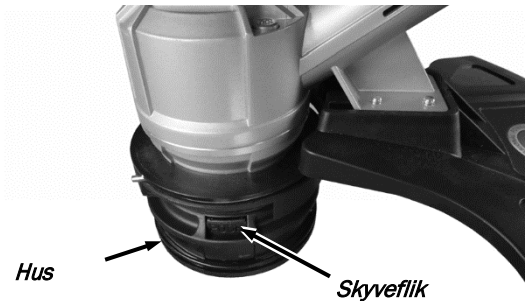
Rød LED lyser, grønn LED lyser ikke: Laderen er koblet til, men batteriet er ikke installert (ingen belastning).

Grønn LED blinker, rød LED lyser ikke: Batteriet lades normalt.

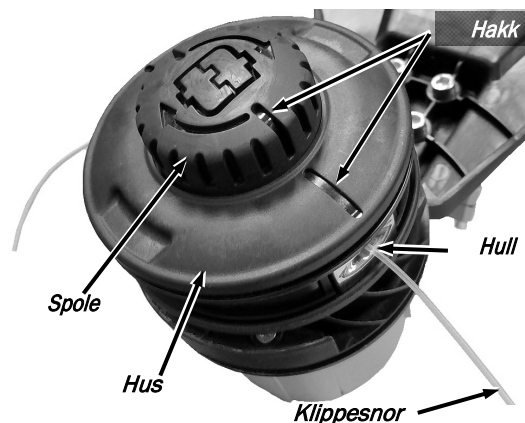
Grønn LED lyser, rød LED lyser ikke: Batteriet er fulladet.

Grønn LED lyser ikke, rød LED blinker: Det er en feil med batteriet eller laderen. Ta batteriet ut av laderen og vent i ca. 30 minutter, og sett deretter batteriet inn i laderen igjen.

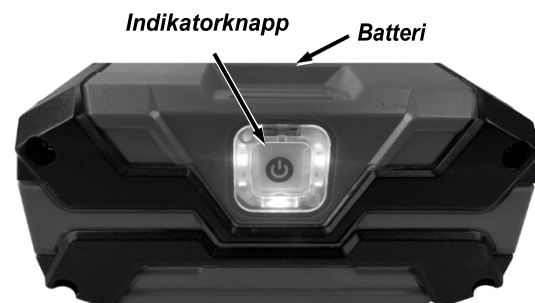
Hvis batteriet ikke holder på ladningen veldig lenge under normale forhold, eller det ganske enkelt ikke holder noen ladning, må du bytte det.



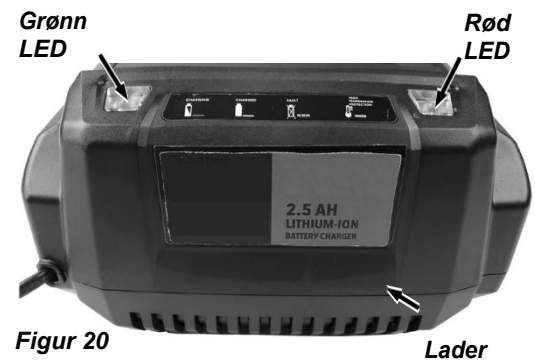
Figur 17



Figur 18



Figur 19



Figur 20

Lader

## *Tilleggsinformasjon om batteripakke og lader*

Batteripakken skal ikke lekke, uansett hvordan den lagres. Les «Trygg håndtering av batteripakken» i kapittel 1 for mer informasjon. Batteripakken er helt vedlikeholdsfri. Du trenger aldri å etterfylle vann. Alle oppladbare batterier må etter mange års bruk før eller siden byttes ut.

---

### CAUTION

Bruk bare 62 V-lader med 62 V batteripakker. Ikke bruk 62 V-laderen med batteripakker fra andre produsenter.

---

### NOTICE

Du må kaste brukte batterier på en ansvarlig måte i henhold til lokale forskrifter for farlige stoffer. Kast aldri brukte batterier sammen med husholdningsavfallet.

---

### NOTICE

- Forsikre deg om at laderens strømforsyning er koblet til en vanlig husholdningsspenning, kun 230 volt, 50 Hz, vekselstrøm.
  - Du bør bruke batteriladeren på et tørt sted med temperaturer mellom 10 °C og 37,8 °C. Hvis du bruker den i over 37 °C, kan det føre til lekkasje, rust eller forverring av batteripakkenes ytelse.
  - Koble laderen fra strøm når den ikke er i bruk for å forhindre at laderen blir skadet under overspenning.
  - Kontroller ledningen på laderenheten regelmessig for skader. Hvis det oppstår skade, må du ikke bruke laderen før du har skiftet ut eller reparert ledningen. Ikke misbruk ledningen. Bær aldri laderen ved å ta tak i ledningen. Trekk alltid i støpselet og ikke i ledningen når du kobler strømmen fra stikkontakten. Når du bruker en skjøteledning, bør du bruke en kraftig av typen «egnet for utendørs bruk» (men du bør aldri lade batteripakken utendørs).
  - Batteripakken krever 2–3 lade- og utladingssykluser før du oppnår full ladekapasitet.
  - En batteripakke kan vare mye lenger hvis du lader den før den er helt utladet. Lad opp batteriet så snart Kantklipperen ikke lenger har noen god klippekraft. Derfor er det smart å ha et ekstra, fulladet batteri klart. Lad opp batteriet i opptil 75 minutter, eller til det er fulladet, og ta det ut av laderen.
  - Hvis batteriet har begynt å miste kraften raskt, er det lurt å vurdere å kjøpe en ekstra batteripakke.
- 

## *Resirkuler et brukt batteri*

Kast brukte batterier på en ansvarlig måte ved å resirkulere dem. Ta kontakt med ditt lokale renovasjonsselskap for å finne innsamlingsstedet som er nærmest deg. Noen innsamlingssteder resirkulerer batterier året rundt; andre samler dem med jevne mellomrom.

## Kapittel 5: Feilsøking

De fleste problemer er enkle å fikse. Se feilsøkingstabellen nedenfor for vanlige problemer og hvordan de løses.

### **WARNING**

Ta alltid ut batteripakken før du utfører justeringer, vedlikehold eller reparasjoner på kantklipperen.

### Feilsøkingstabell

SYMPTOM	MULIG ÅRSAK
<i>Kantklipperens motor klarer ikke å starte.</i>	<input type="checkbox"/> Sjekk at du har installert batteripakken riktig, og at batteriet er fulladet. <input type="checkbox"/> Forsikre deg om at du trykker autolås-knappen helt inn før du klemmer på utløserbryteren.
<i>Batteripakken lades ikke.</i>	<input type="checkbox"/> Sjekk om batteripakken er helt inne i laderen. Sett batteripakken inn til det grønne LED-lyset lyser. <input type="checkbox"/> Laderen er ikke koblet til en fungerende stikkontakt. Sjekk stikkontakten med en lampe eller et annet apparat. <input type="checkbox"/> Kontroller om stikkontakten du bruker for laderen, styres fra en veggbryter. <input type="checkbox"/> Lufttemperaturen i rommet er for høy eller lav. Flytt laderen og batteripakken til et sted der lufttemperaturen er mellom 10 °C og 37 °C.
<i>Motoren har ikke så mye kraft når du bruker kantklipperen for første gang.</i>	<input type="checkbox"/> Du må lade batteripakken før første gangs bruk. Batteripakken må kanskje kjøres gjennom en lading og utlading 2–3 ganger for å oppnå fullt ladepotensial.
<i>Snorens automatiske mating fungerer ikke.</i>	<input type="checkbox"/> Snoren er sammenfiltret i spolen. Pakk ut og ta snoren ut av spolen. <input type="checkbox"/> Snoren er brukt opp. Erstatt den med en ny snor
<i>Overdreven vibrasjon</i>	<input type="checkbox"/> Klippesnoren er ikke viklet riktig. Vikle snoren på nytt. <input type="checkbox"/> Gressspolen er ikke festet ordentlig inn. Sjekk at spolen sitter korrekt og klemmes på plass.
<i>Snoren kuttet ikke av.</i>	<input type="checkbox"/> Bladet i beskyttelsesdekselet er skadet eller mangler.
<i>Batteriet mister ladingen raskt.</i>	<input type="checkbox"/> Batteripakken var sannsynligvis ikke fulladet før klippingen. Lad batteriet om nødvendig. <input type="checkbox"/> Batteripakken begynner å bli gammel. Etter en stund vil du måtte skifte ut batteripakken.

## Kapittel 6: Delelister og skjematiske diagrammer

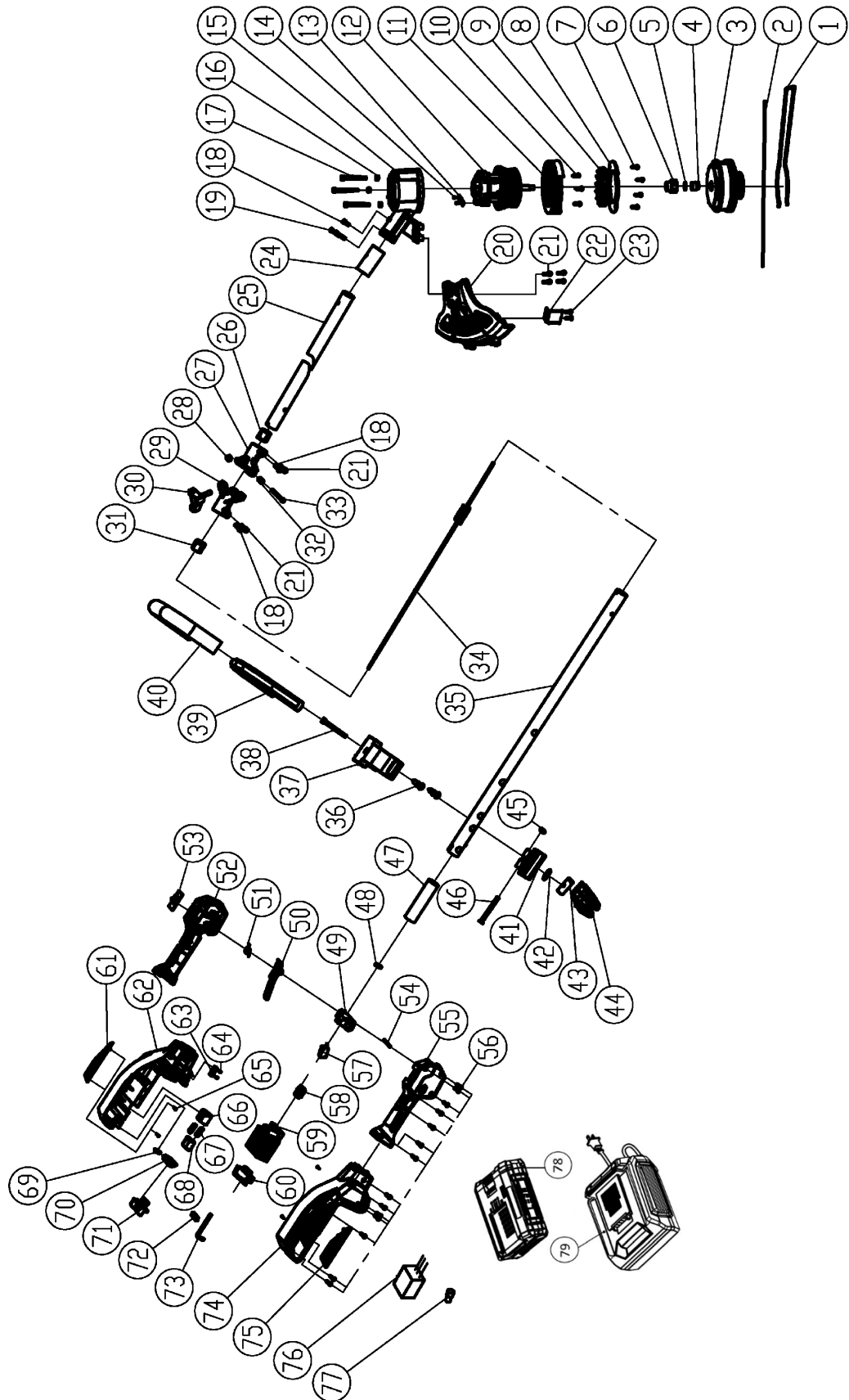
---

### *Deleliste – BATTERIDREVET KANTKLIPPER*

<u>Ref#</u>	<u>Beskrivelse</u>	<u>Ref #</u>	<u>Beskrivelse</u>
1	Blomsterbeskytter	42	Flat skive
2	Klippesnor i nylon	43	Låsepinne for utløser
3	Klippehodesett	44	Lås, Utløser
4	Låsemutter	45	E-ring for aksel
5	Sommerfuglskive	46	Støtteplateaksel
6	Koblingsstykke	47	Hylse med svamp
7	Selvgjengende skruer med forsenket stjernehode	48	Omvendt, selvlåsende bryterfjær
8	Dekselplate til motorvifte	49	Selvlås-knapp
9	Motorvifte	50	Bryterutløser
10	Skruer	51	Torsjonsfjær
11	Viftedeksel	52	Venstre håndtak
12	Børsteløs motor	53	Trykknapp
13	Kabelklemme	54	Festestift for torsjonsfjær
14	Trippel kombinasjonsskrue	55	Høyre håndtak
15	Hodedeksel av aluminium	56	Selvgjengende skruer med flatt hode med sekskantet stjerne
16	Gummiring	57	Mikrobryter
17	Skruer	58	Tre trinns glidebryter
18	Skruer	59	Kontroll
19	Skruer	60	Sett med plugg
20	Beskyttelsesdeksel	61	Venstre viklevindu
21	Skruer	62	Venstre skall
22	Blad	63	Støtteplate for kabel
23	Selvgjengende skruer	64	Selvgjengende skruer med flatt hode med sekskantet stjerne
24	Støtdempende hylse	65	Selvgjengende skruer med flatt stjernehode
25	Øvre aluminiumsrør	66	Pop-up-sokkel for batteri
26	Hylse som beskytter ledning	67	Pop-up-fjær for batteri
27	Nedre koblingsrør	68	Pop-up-knapp for batteri
28	Sekskantet kontramutter	69	Batterilåsefjær
29	Øvre koblingsrør	70	Batterilås-knapp
30	Vrider for koblingsrør	71	Batterilås-sperre
31	Hylse som beskytter ledning	72	Sklisikker matte av gummi
32	Sammenkoblende bøssing	73	Sekskantnøkkel
33	Ytre sekskantbolt	74	Høyre skall
34	Fjærtråd	75	Høyre viklevindu
35	Nedre aluminiumsrør	76	Relé
36	Selvgjengende skruer	77	Kabelklemme
37	Støttesete	78	62 V batteri på 2,5 Ah
38	Ytre sekskantbolt	79	62 V batterilader på 2,5 Ah
39	Underhåndtak		
40	Svamp, Hylse		
41	Støtteplate		



Skjematisk - BATTERIDREVET KANT- KLIPPER



## Symbolforklaring

I denne håndboken og/eller på maskinen kan følgende symboler brukes:



Les instruksjonene nøye



I samsvar med viktige gjeldende sikkerhetsstandarder i EU-forskrifter



Klasse II-maskin – Dobbel isolasjon – Du trenger ikke jordet støpsel



Angir risiko for personskade, tap av liv eller skade på verktøyet i tilfelle av manglende overholdelse av instruksjonene i denne håndboken



Indikerer fare for elektrisk støt.



Defekte og/eller kasserte elektriske eller elektroniske apparater må leveres inn på de aktuelle resirkuleringsstedene



Koble straks støpselet fra strømmettet i tilfelle ledningen blir skadet og under vedlikehold.



Bruk øyebeskyttelse



Bruk hørselvern



Ikke utsett batteripakken for vann



Ikke utsett batteripakken for ild eller forbrenning



Ikke utsett batteripakken for høye utetemperaturer (over 40 °C)

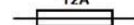
MAX.40°C

Bruk dette apparatet kun



innendørs. Sikring

T2A





Gjenstander som blir kastet av apparatet, kan treffe brukeren

eller andre mennesker i nærheten. Forsikre deg alltid om at andre mennesker og dyr holdes på en trygg avstand fra apparatet når det er i drift. Som regel skal ikke barn komme i nærheten av området der apparatet befinner seg.



Ikke utsett apparatet for regn eller våte eller fuktige omgivelser.



Bruk vernehansker



Bruk vernesko



Garantert lydeffektnivå i dB.

