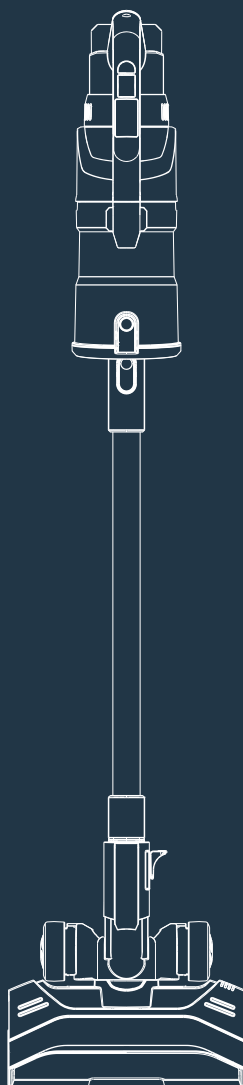


Bruksanvisning

Premium Handheld Vacuum Cleaner



IIVCHM3

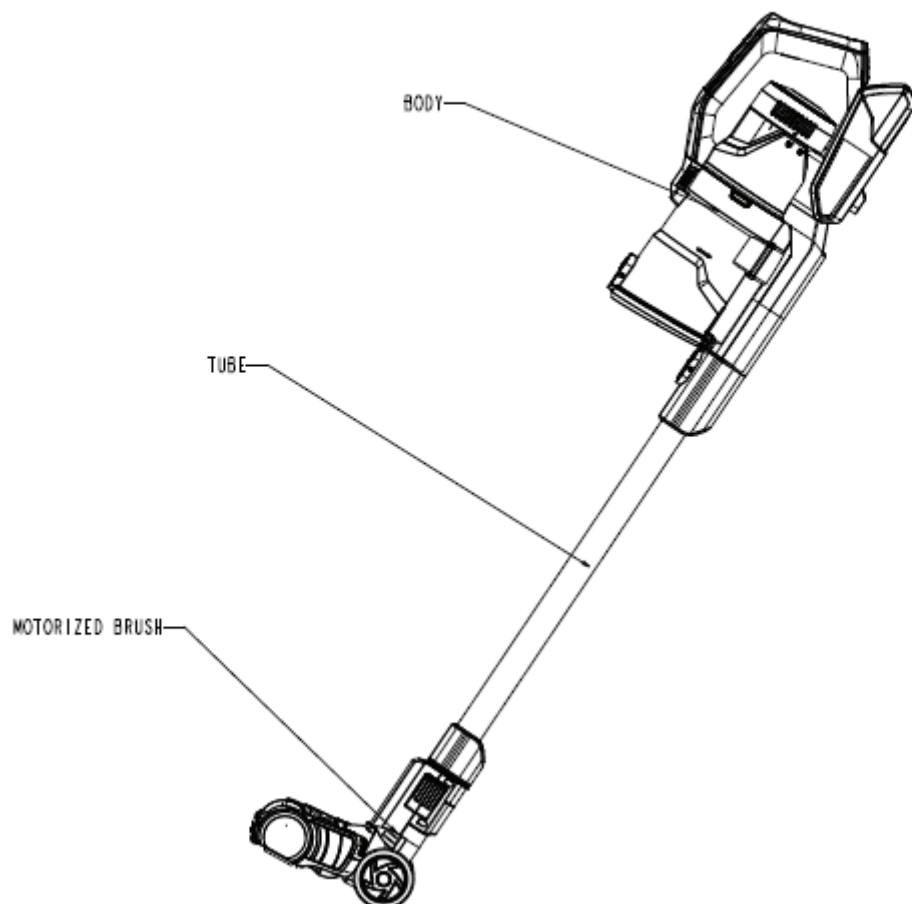
iiglo®

Les brukerveiledningen før bruk

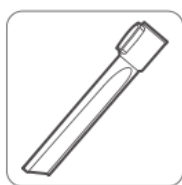
1. Hvis strømledningen er skadet, må den byttes ut av produsenten, produsentens serviceagent eller en annen kvalifisert person for å unngå fare.
2. Dette apparatet kan brukes av barn fra 8 år og oppover samt personer med reduserte sansevner, reduserte fysiske eller mentale evner eller av personer med mangel på erfaring og kunnskap dersom de er under tilsyn eller har fått opplæring i sikker bruk av apparatet og forstår farene som er forbundet med bruken.
3. Rengjøring og vedlikehold må ikke utføres av barn uten tilsyn.
4. Barn bør ikke leke med apparatet.
5. Apparatet skal kun brukes med strømforsyningsenheten som følger med apparatet.

Bruksanvisning

Instruksjon om montering og andre deler.



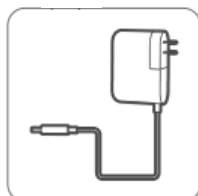
Tilbehørsliste:



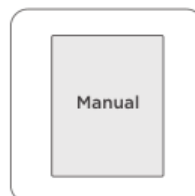
Sprekk-
munnstykke



Børste
munnstykke



Adapter



Bruker-
veiledning

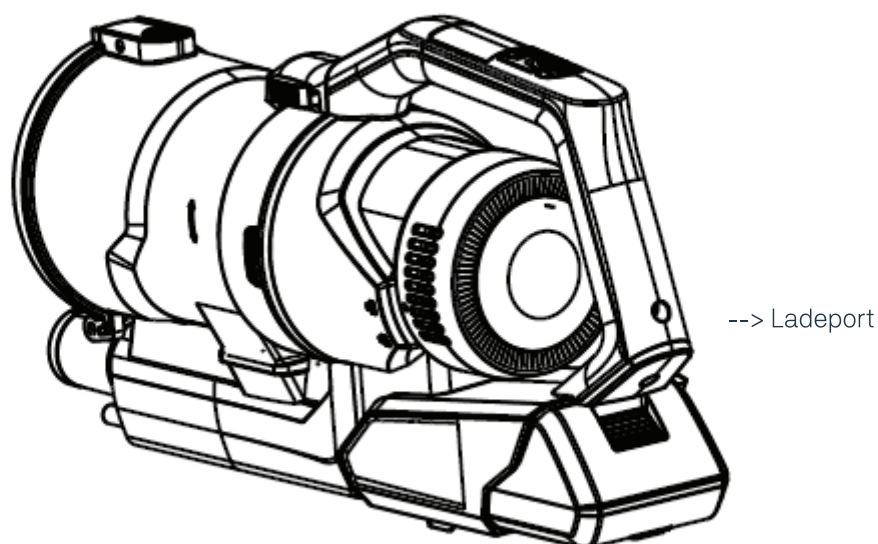
Tips:

Når du rengjør steder som ligger høyt, er det lurt å sette på tilbehøret på røret.

Drift 1:

Batterilading

Tips: Batteriet er ikke fullt når det forlater fabrikk, derfor må det lades opp før man bruker apparatet for første gang.



1. Sett hoveddelen på en vannrett overflate.

Koble adapteren til ladeporten

på batteripakken og koble adapteren til stikkontakten.

Under lading vil strømindikatoren blinke kontinuerlig.

1 min. etter opplading vil indikatoren slå seg av.

2. Ladetid: 5–7 t.

Utladningstid:	Maksmodus	10 min.
	Normal modus	20 min.
	Lav modus	60 min.

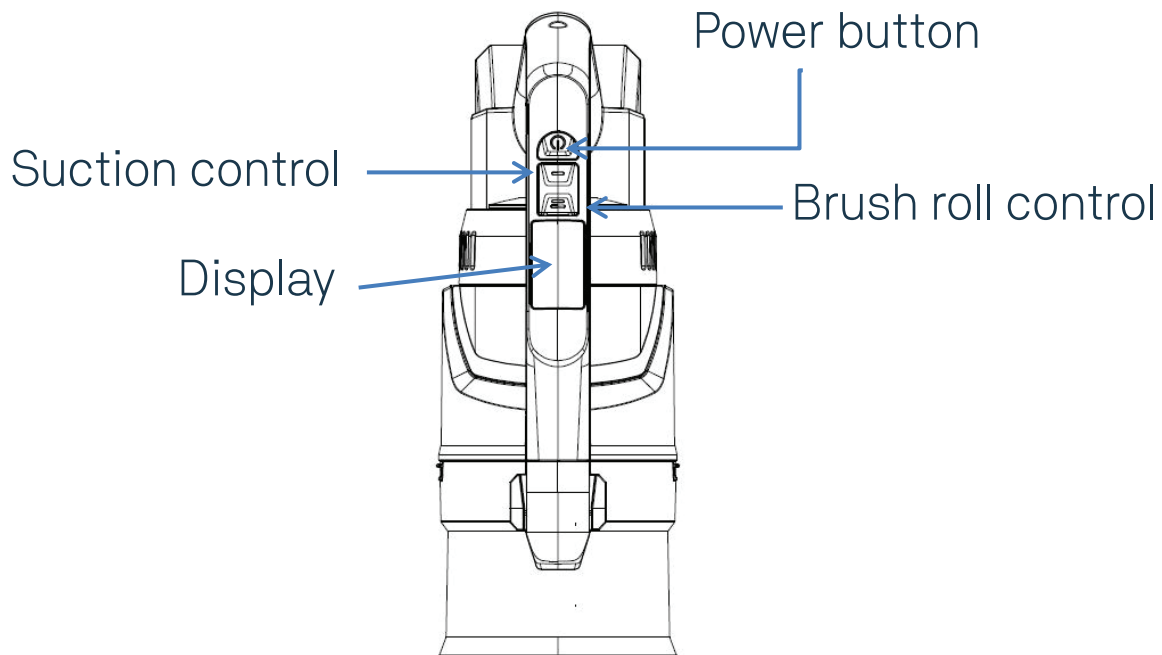


Drift 2:

Rengjøring

Merk. For å unngå at luftrøret blokkeres bør du fjerne store gjenstander (som papir, kluter og annet).

1. Vri ned «Power button (Av/på-knapp)» for å starte og stoppe.
2. Vri ned «Suction controls (Sugekontroller)» for å endre sugekraften
3. Vri ned «Brushroll controls (Børstekontroller)» for å endre børstestyrken
4. Når bare én strømindikator er på og blinker, betyr det at apparatet bør lades.



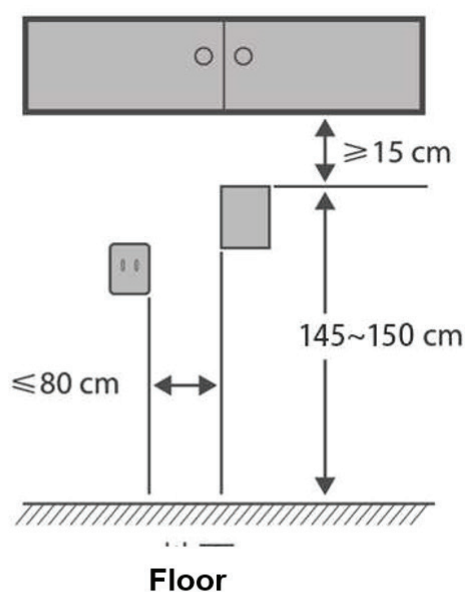
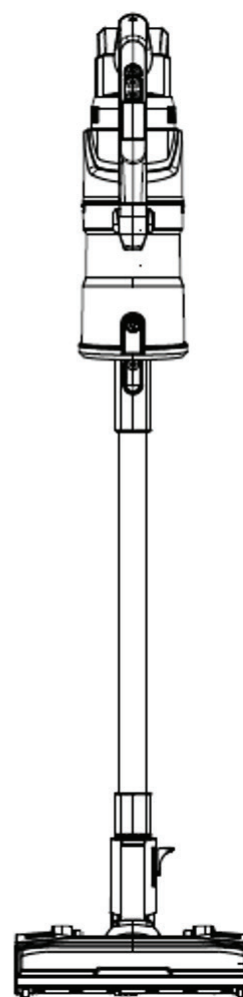
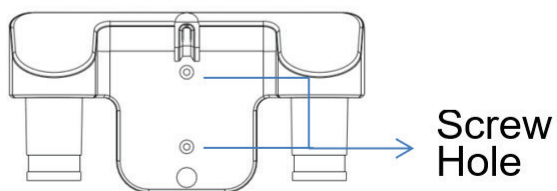
Drift 3

Veggmontering og bruk

1. Veggmontering

Når du ikke bruker støvsugeren, kan den oppbevares på festet.

2. Velg monteringssted

**a. Fix the mount**

Drift 4

Bytte batteri

Tips:

1. Kun kvalifiserte personer kan bytte batteriet.
2. Batteriet må skiftes ut og repareres av profesjonelt servicepersonell.

Drift 5

Rengjør og hold det renere

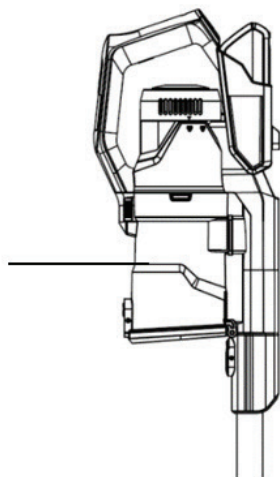
Demontering og rengjøring av støvkopp

Tips:

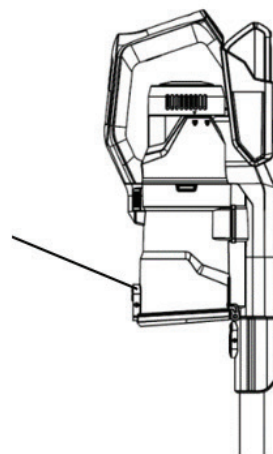
For å opprettholde sugekraften til støvsugeren bør støvet i den fjernes regelmessig.

1. Trykk på låseknappen, åpne bunndekselet og slipp ut støvet

Max
Line

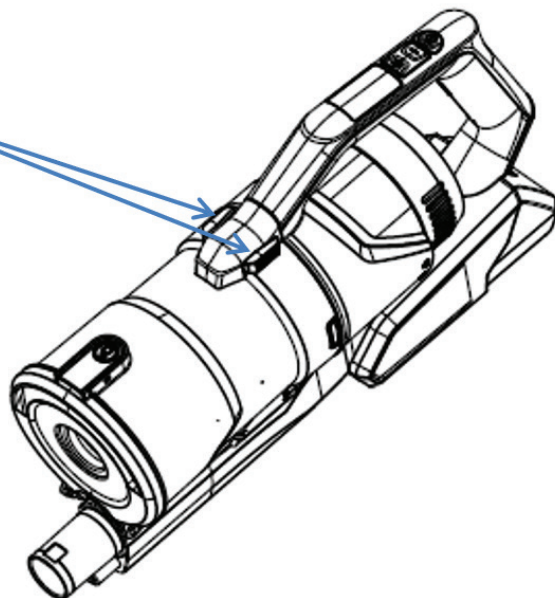


Push

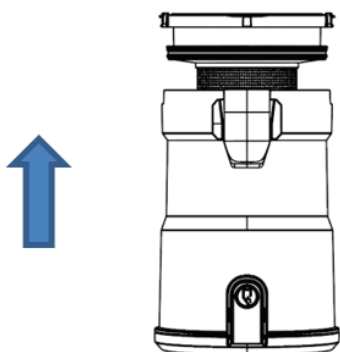


2. Vri ned utløserknappen for støvkoppen, ta ned koppen

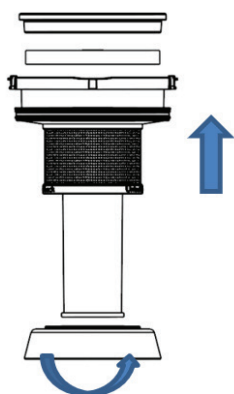
Push



3. Ta ut separatoren fra støvkoppen.



4. Demonter separatoren og rengjør den, alle deler kan vaskes.

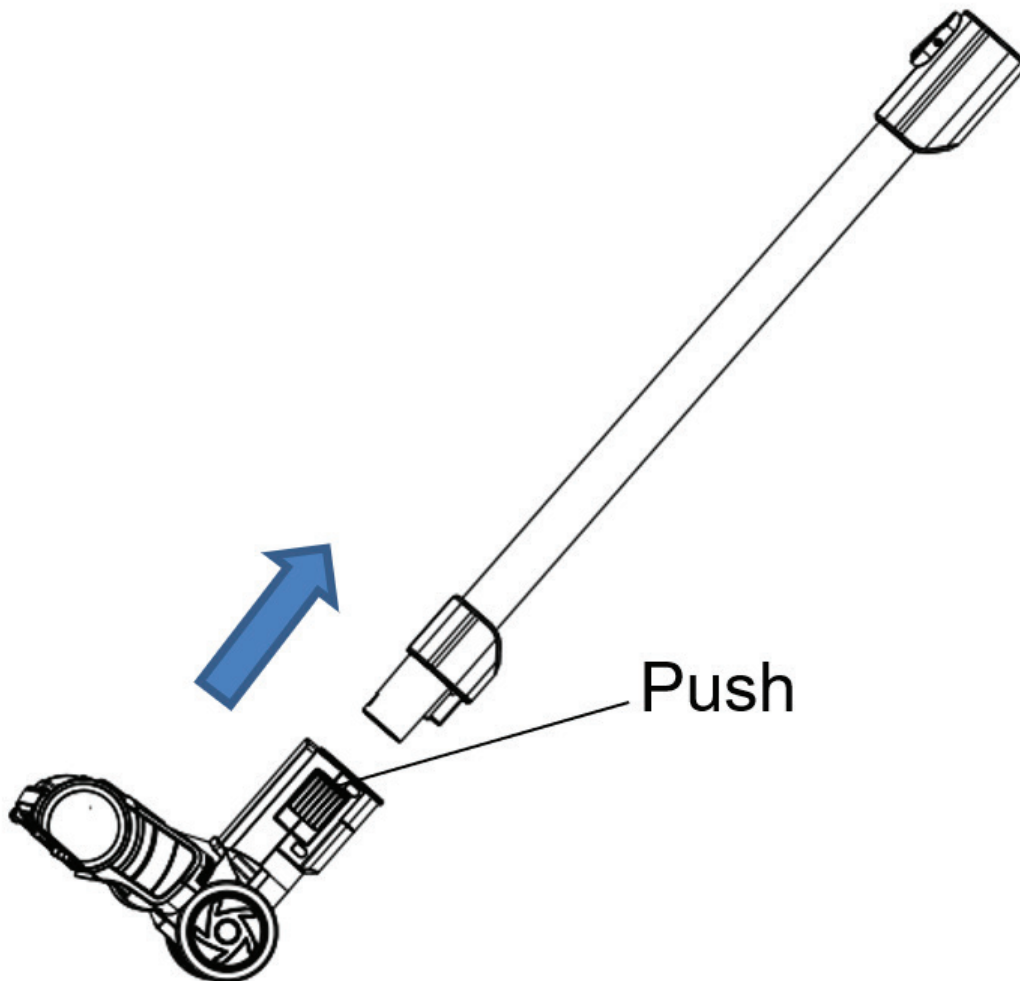


5. Etter å ha luftet alle delene fullstendig, kan de settes sammen igjen ved å følge demonteringsinstruksene.

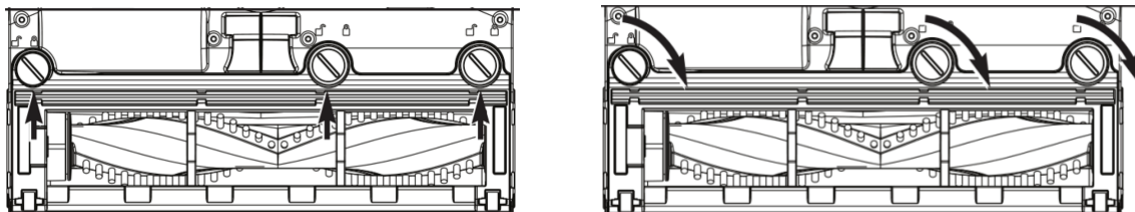
Drift 6

Rengjør og vedlikehold den motoriserte børsten.

1. For å unngå å påvirke børstens normale drift må rullebørsten og hjulene rengjøres og vedlikeholdes når de er sammenfiltret eller støvete.
2. Sørg for at hovedbørsten ikke er i drift når du demonterer den.
3. Trykk på knappen og ta av børsten.



4. Åpne nippelen på børsten, ta deretter ut rullebørsten og rengjør den. Etter å ha rengjort den fullstendig setter du alt sammen igjen ved å følge demonteringsinstruksene.



Tips:

Ikke vask børsten.

Hvis børsten er sammenfiltret av hår, kan du bruke saks eller kniv for å rengjøre den.